
Windschiefe Dachflächen



Copyright

Jede Vervielfältigung der Unterlagen sowie eines Teils oder der Gesamtheit der SEMA-Programme oder der Online Hilfe wird strafrechtlich verfolgt. Die vollständigen Rechte an dem Softwareprogramm, der Online Hilfe und der Unterlagen liegen bei der SEMA GmbH.

Der rechtmäßige Erwerb der Programmlizenz erlaubt die Nutzung der Programme/Online Hilfe analog der Benutzung eines Buches. Entsprechend der Unmöglichkeit, dass ein Buch zugleich an mehreren Orten von mehreren Personen gleichzeitig gelesen wird, darf das Installationsprogramm und die Gesamtheit der SEMA-Programme nicht gleichzeitig von verschiedenen Personen an verschiedenen Orten und auf verschiedenen Geräten benutzt werden. Wer diese Software außer zum eigenen Gebrauch auf DVD, Festplatte oder jegliches andere elektronische Medium überträgt macht sich strafbar.

Bitte beachten Sie, dass Ihre Lizenz mit Adresse und Nummer bei SEMA hinterlegt ist. Verhindern Sie, dass von Ihrer Programmlizenz unerlaubte Kopien erstellt werden! Denn diese hier angezeigte Adresse kann auch aus Kopien extrahiert werden, so dass wir immer den Besitzer des Originals feststellen und gemäß dem Lizenzvertrag dafür haftbar machen können.

Verletzungen unseres Urheberrechts werden straf- und zivilrechtlich verfolgt!

© SEMA GmbH. Alle Rechte vorbehalten.

Einschränkung der Gewährleistung

Es wird keine Garantie für die Richtigkeit des Inhalts der Beschreibung der Software und der Online Hilfe übernommen. Da sich Fehler trotz aller Bemühungen nie vollständig vermeiden lassen, sind wir für Hinweise jederzeit dankbar.

Änderungen sind jederzeit ohne Angabe von Gründen möglich. Da unsere Programme mit jeder Version überarbeitet und zu Ihrem Nutzen verbessert werden, sind wir für Anregungen und Erweiterungsvorschläge von Ihrer Seite immer dankbar. So können auch Sie mit konstruktiver Kritik dieses Arbeitsmittel verbessern und weiterentwickeln!

Herausgeber:

SEMA GmbH
Computer Software und Hardware-Vertrieb
Salzstraße 25
D-87499 Wildpoldsried

Microsoft, MS-DOS, Windows und Internet Explorer sind eingetragenen Warenzeichen der Microsoft Corporation.

Der Internet Explorer wurde mit freundlicher Genehmigung der Microsoft Corporation zur Verfügung gestellt.

Vervielfältigung jeglicher Art oder Disassemblierung ist verboten.

Alle Rechte an diesem Softwareprodukt liegt bei der Microsoft Corporation.

Printed in Germany
Art. Nr. INSTR-ROOF-SURF-DE 07/2020

Inhaltsverzeichnis

| | |
|------------------------------------|----------|
| 1. Grundriss erstellen..... | 4 |
| 2. Profil erzeugen..... | 5 |
| 3. Dachausmittlung | 6 |
| 3.1. Dachüberstände anpassen | 7 |
| 3.2. Traufhöhen anpassen | 8 |

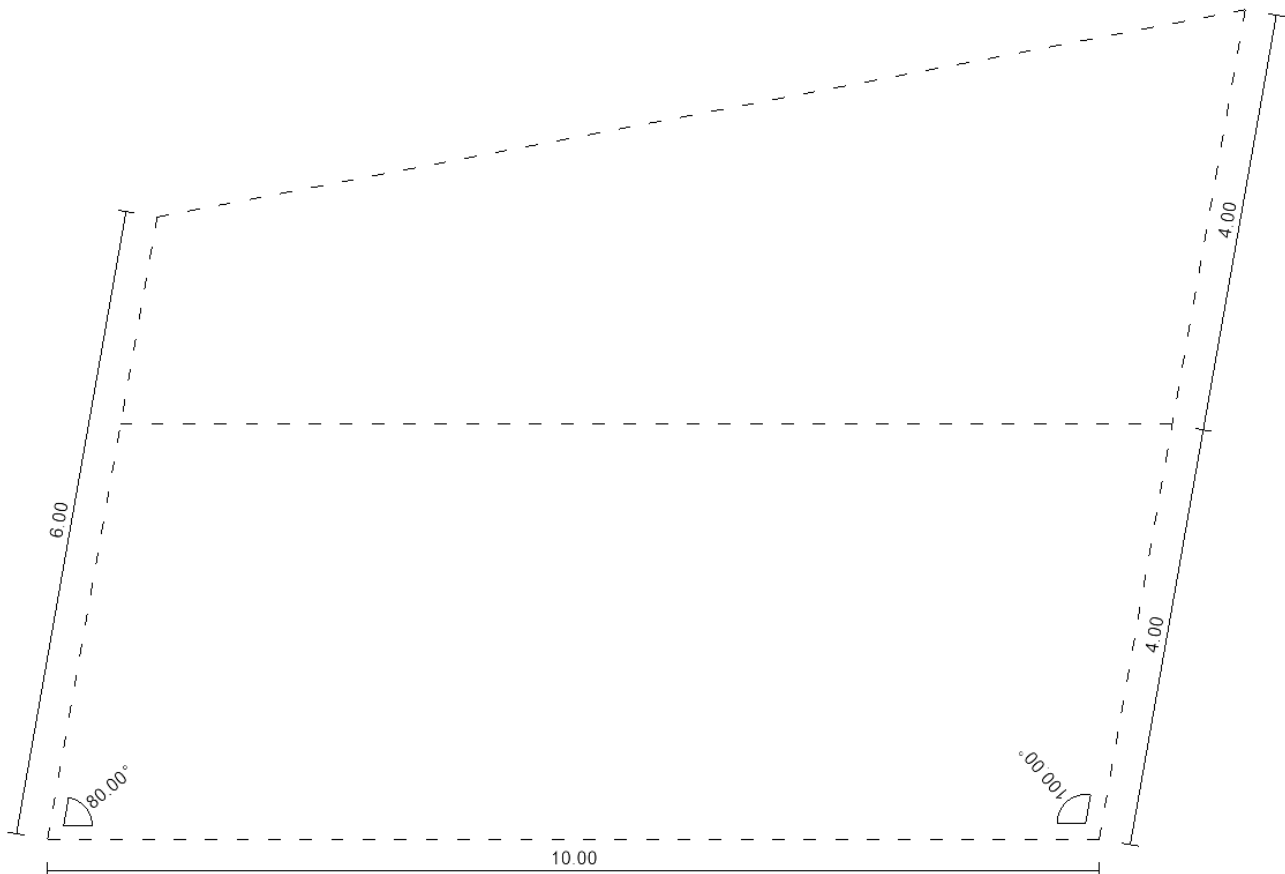
Windschiefe Dachflächen

Bei einem Bau dessen Grundfläche nicht parallel zueinander verläuft soll ein Satteldach erzeugt werden. Das Problem besteht darin dass die Traufen und der First waagrecht verlaufen sollen. Somit entsteht eine windschiefe Dachfläche.

Ziel ist es eine Dachausmittlung mit waagerechten Traufen und First zu erstellen.

1. Grundriss erstellen

- Grundriss wie folgt erstellen

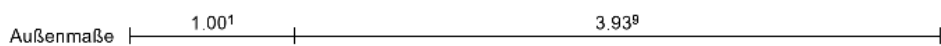
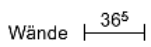
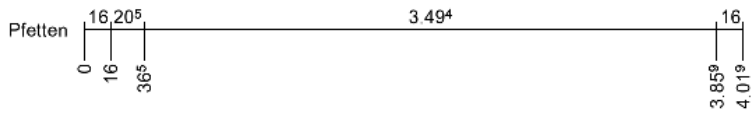
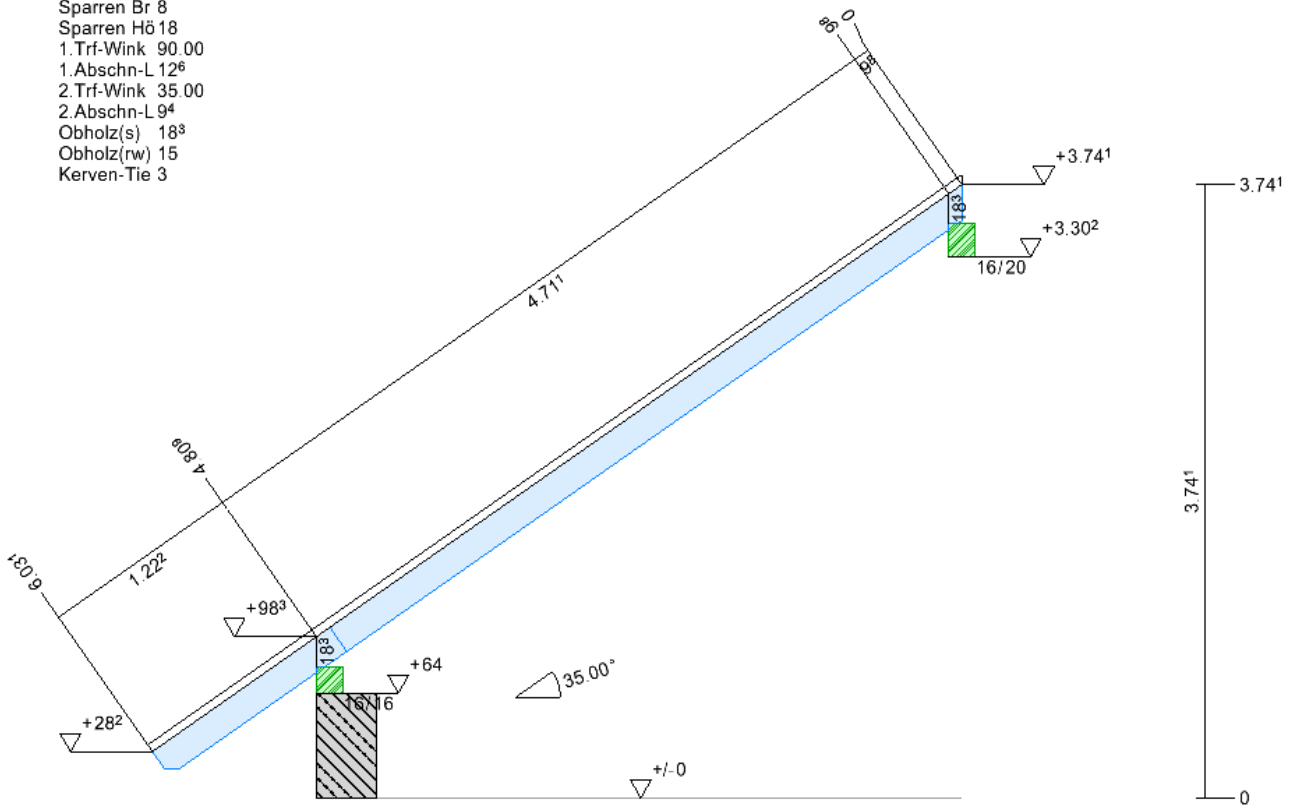


2. Profil erzeugen

- Profil wie folgt erzeugen

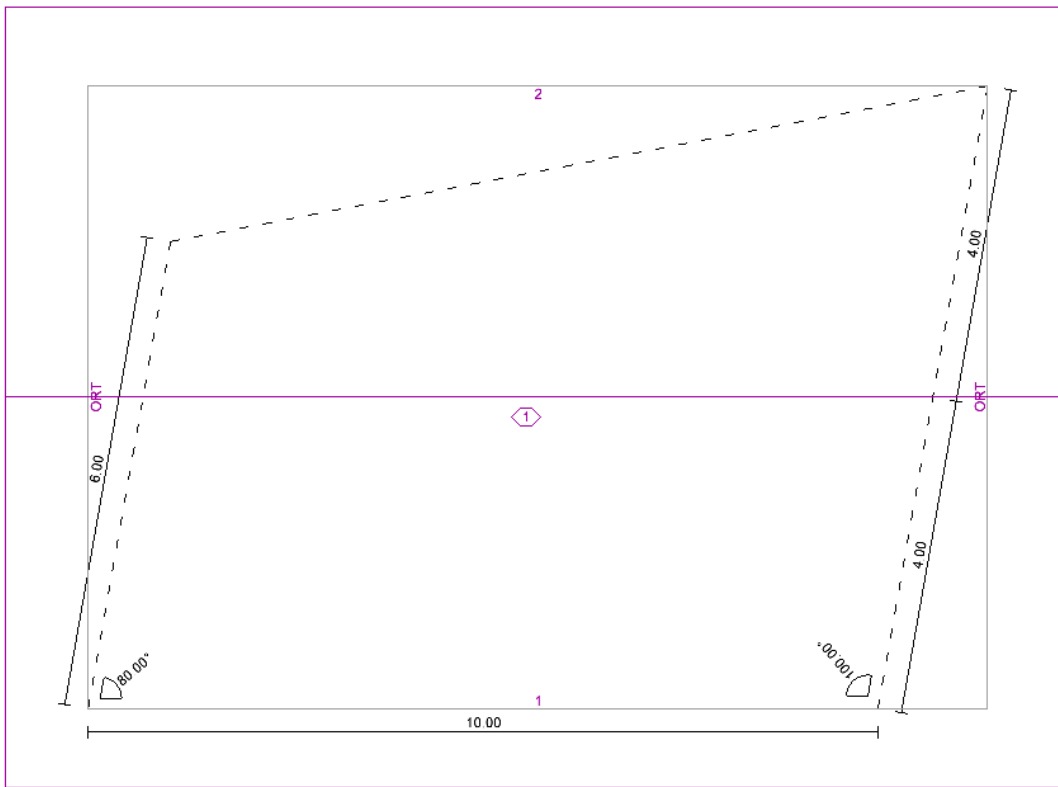
Abbund HD-Fläche

Sparren Br 8
 Sparren Hö 18
 1.Trf-Wink 90.00
 1.Abschn-L 12⁶
 2.Trf-Wink 35.00
 2.Abschn-L 9⁴
 Obholz(s) 18³
 Obholz(rw) 15
 Kerben-Tie 3

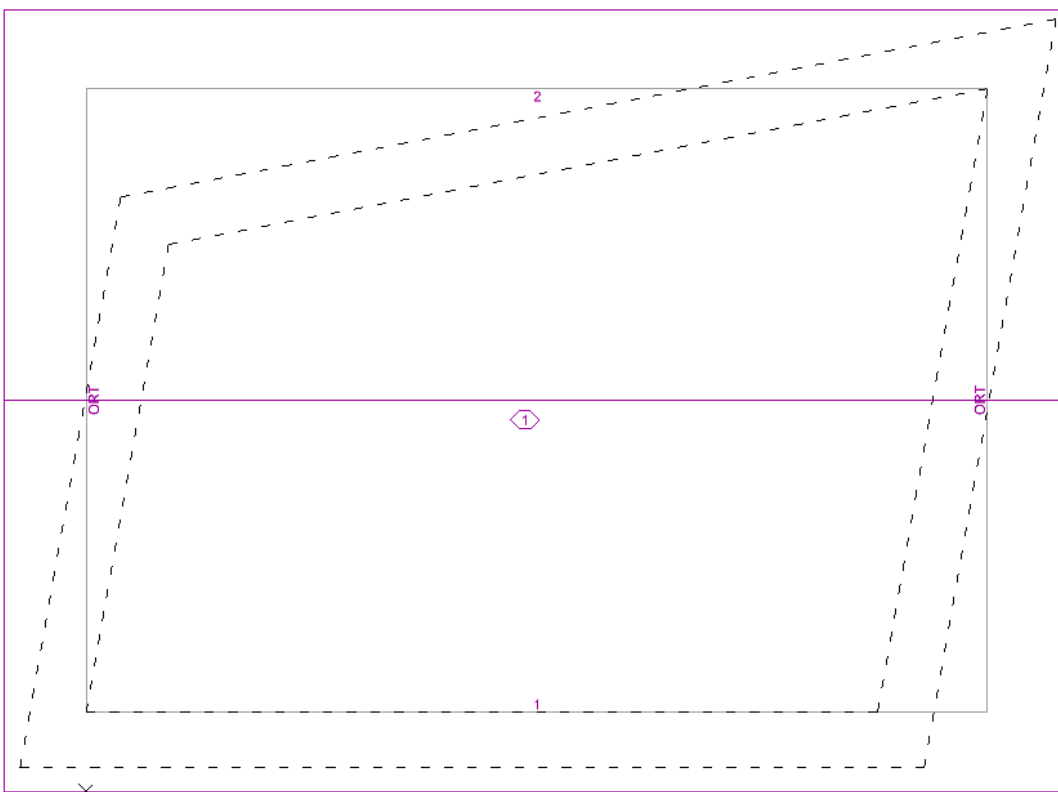


3. Dachausmittlung

- Satteldach wie folgt aufziehen

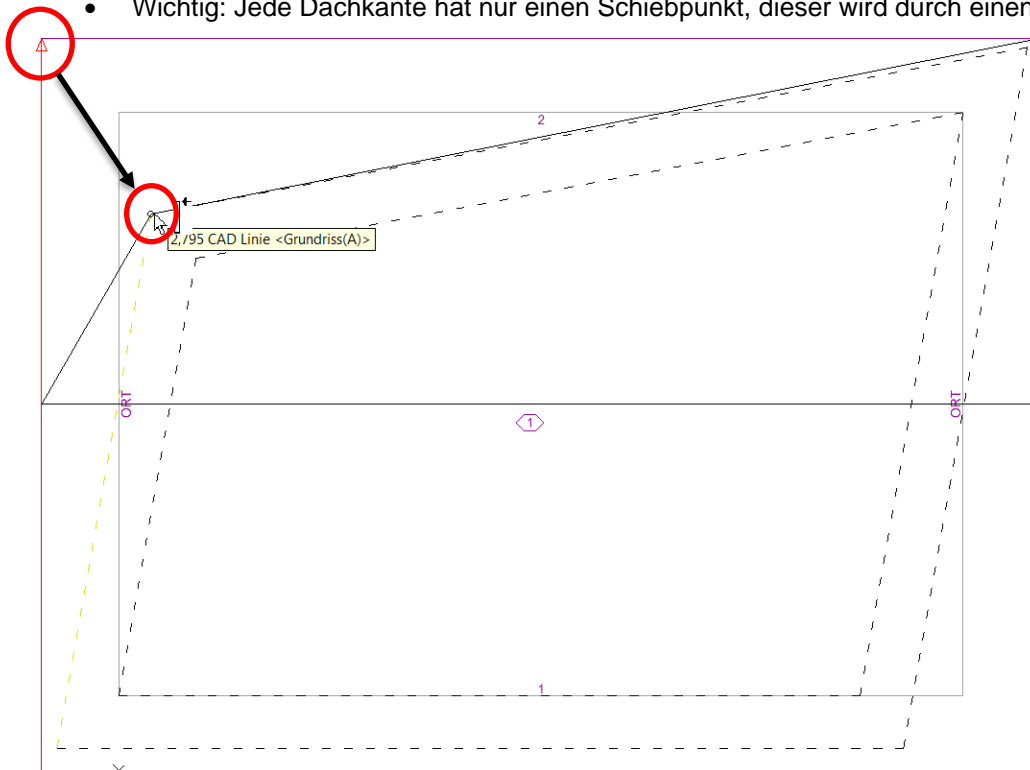


- Dachüberstände 0,70 m parallel zum Grundriss einzeichnen

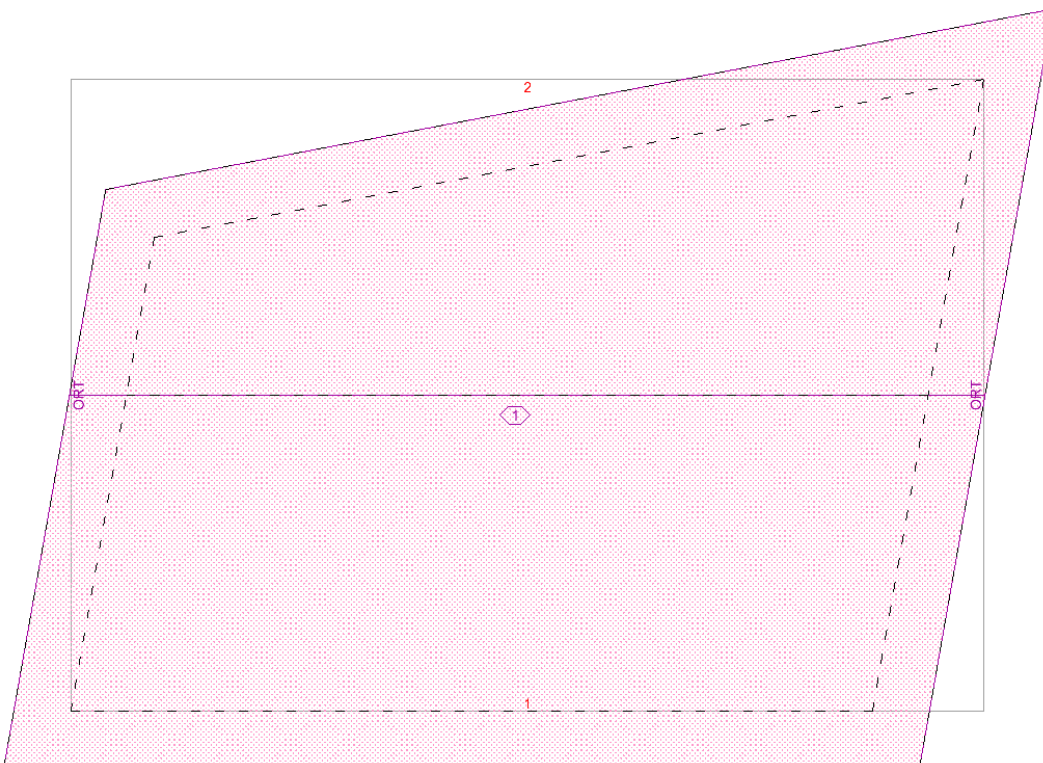


3.1. Dachüberstände anpassen

- Die Eckpunkte der Dachflächen über Lage/Punkt schieben und die Dachüberstände dem Grundriss anpassen
- Wichtig: Jede Dachkante hat nur einen Schiebepunkt, dieser wird durch einen Pfeil gekennzeichnet

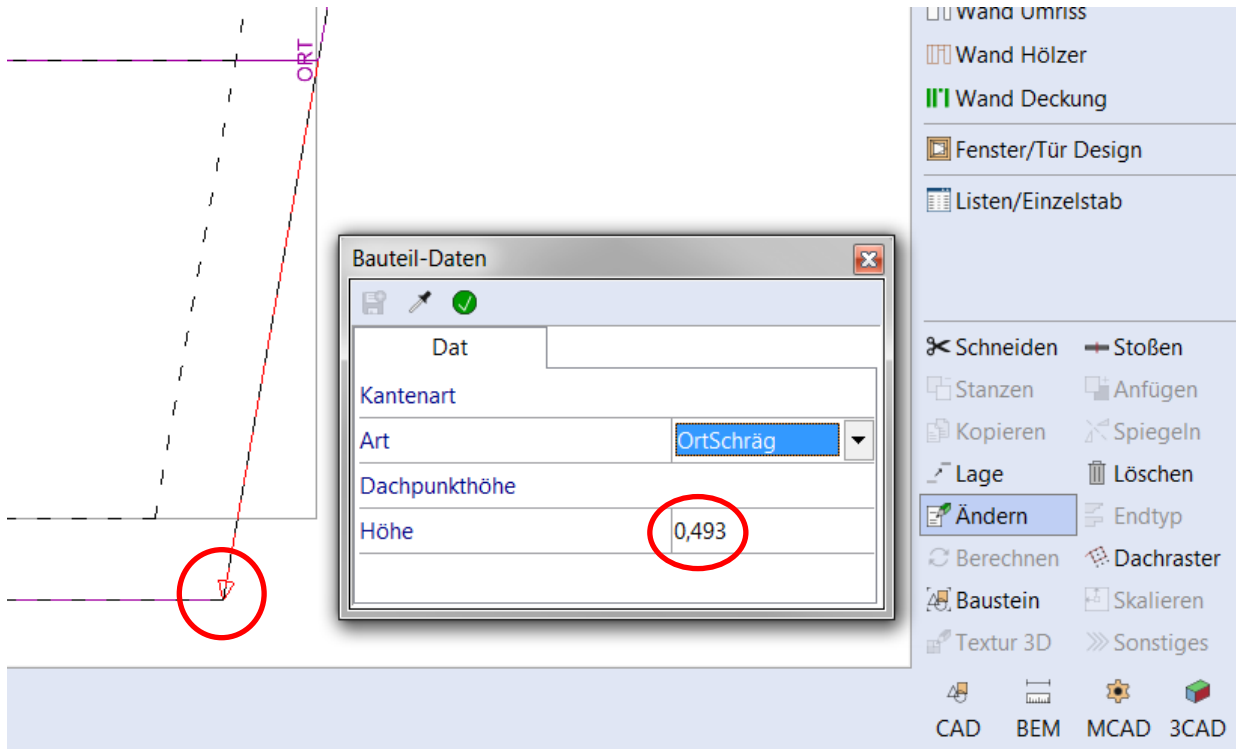


- Nach erfolgreicher Anpassung der Dachflächen sollte das Ergebnis wie folgt aussehen

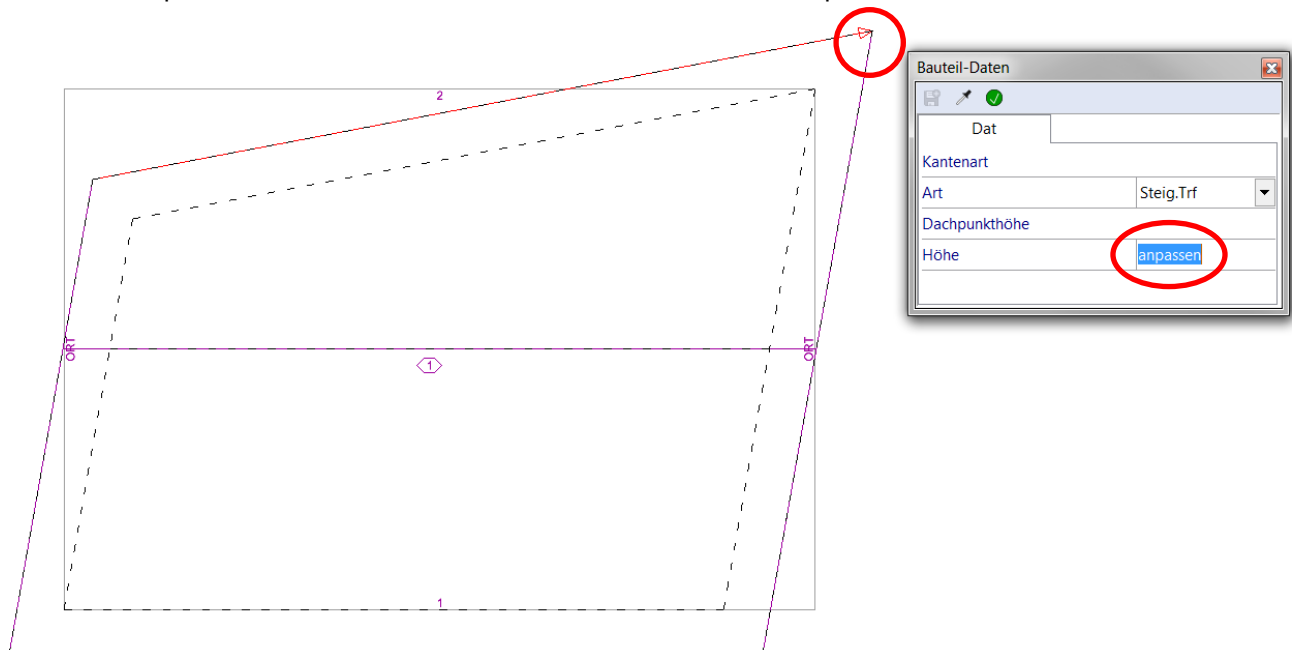


3.2. Traufhöhen anpassen

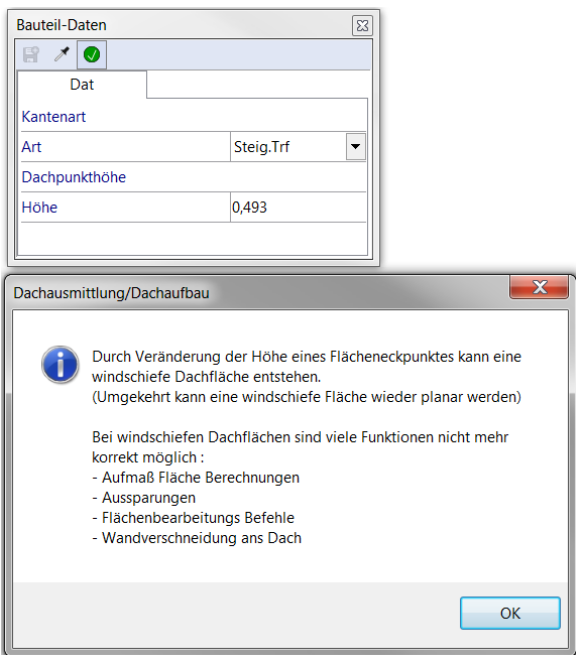
- Ortgang von Dachfläche 1 markieren und über Ändern die Traufhöhe kontrollieren
- Die Dachpunkthöhe wird an der Spitze des Pfeils gemessen



- Traufpunkte von Dachfläche 2 der Höhe von Dachfläche 1 anpassen



- Folgendes Fenster mit OK bestätigen



- Den Schritt am anderen Traufpunkt von Dachfläche 2 wiederholen
- Nun können die Dachhölzer eingegeben werden

